

Pour obtenir des mises à jour, voir :



MAN-01-01035-1.1

Coordonnées du support

En cas de problèmes techniques avec les produits SolarEdge, veuillez nous contacter à l'adresse : <https://www.solaredge.com/service/support>

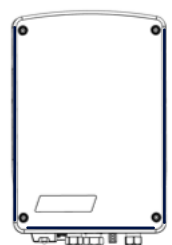
© SolarEdge Technologies, Ltd.

Tous droits réservés.

Version : 1.1, juin 2023

Sous réserve de modification sans préavis.

Contenu de l'emballage



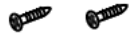
Régulateur de thermoplongeur



Antenne



Armature



Vis de verrouillage du support de fixation

Outils requis



Perceuse



Tournevis Phillips



Crayon



Tournevis plat



Vis de montage et chevilles X 3



Niveau

Instructions de sécurité et de manipulation

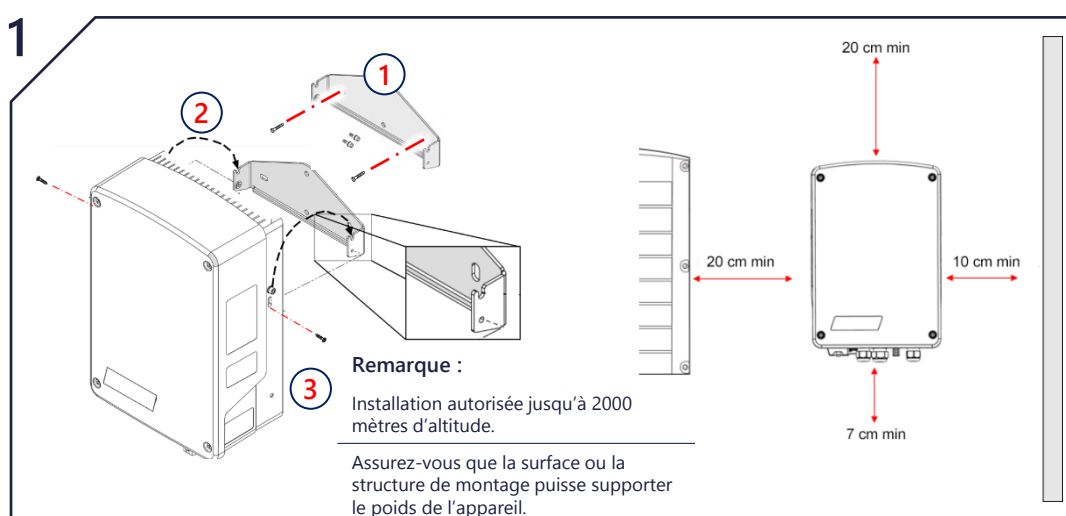
- Lisez ce document dans son intégralité avant d'installer ou d'utiliser le régulateur de thermoplongeur. Tout manquement à cet égard ou non-respect des instructions ou avertissements figurant dans ce document peut entraîner un risque de choc électrique, de blessure grave, de mort ou d'endommagement du régulateur de thermoplongeur ou d'autres biens. Tout manquement pourrait aussi conduire à l'annulation de la garantie.
- Ne jetez pas ce document ! Une fois l'installation terminée, conservez-le à côté du régulateur de thermoplongeur afin de pouvoir le consulter plus tard !
- Avant d'utiliser le régulateur de thermoplongeur et l'onduleur, assurez-vous qu'ils sont correctement mis à la terre. Le régulateur de thermoplongeur et l'onduleur doivent être raccordés à un système de câblage mis à la terre, métallique, fixe, ou un conducteur de mise à la terre de l'équipement doit être exécuté avec les conducteurs de circuit et raccordé à la borne de mise à la terre de l'équipement ou au plomb.
- L'ouverture du régulateur de thermoplongeur et la réparation ou les tests sous tension doivent être effectués uniquement par du personnel qualifié familiarisé avec le régulateur de thermoplongeur.

Sécurité de l'installation du régulateur de thermoplongeur

ATTENTION !

- Pour éviter d'endommager l'équipement électrique, ne connectez que de charges/appareils **purement résistifs** au régulateur de thermoplongeur SolarEdge Home, sous peine de perte de la garantie.
- Ce produit doit être utilisé selon les spécifications de fonctionnement, comme décrit dans la dernière fiche des caractéristiques techniques. Ce produit doit être utilisé avec des éléments chauffants à immersion équipés d'un thermostat chargé de couper l'alimentation électrique lorsque la température requise est atteinte.
- Ne pas brancher d'appareil nécessitant une alimentation en courant continue (réfrigérateur, congélateur, par exemple).
- Ne pas utiliser l'appareil s'il est endommagé ou s'il ne fonctionne pas correctement.
- Ne jamais raccorder des appareils susceptibles de blesser quelqu'un ou de provoquer un incendie lorsqu'ils sont allumés intentionnellement (par exemple, un fer à repasser).
- Ne laissez pas le produit entrer en contact avec de l'eau ou tout autre liquide.
- La documentation ci-jointe fait partie intégrante du produit. Conservez la documentation dans un endroit facilement accessible pour un usage ultérieur. Veillez à observer toutes les instructions qui y figurent.

Montage et dégagement



Guide d'installation rapide

v. 1.1

Régulateur de thermoplongeur SolarEdge Home

Accessoires et informations nécessaires

Compteur d'énergie avec connexion Modbus

<https://www.solaredge.com/sites/default/files/se-energy-meter-with-modbus-quick-installation-guide.pdf>

Compteur d'énergie traversant

<https://www.solaredge.com/sites/default/files/se-inline-energy-meter-qig.pdf>

Plug-in du Réseau SolarEdge Home

<https://knowledge-center.solaredge.com/sites/kc/files/se-energynet-plugin-installation-guide-fr.pdf>

Un capteur de température peut éventuellement être utilisé pour afficher la température de l'eau (acheté séparément). Un capteur P100 tierce partie peut également être utilisé.

<https://www.solaredge.com/sites/default/files/se-temperature-sensor-installation-guide.pdf>

Note d'application

<https://www.solaredge.com/sites/default/files/se-smart-energy-configurations-and-operations-application-note-row.pdf>



AVERTISSEMENTS !

La présence de ce symbole sur le produit ou sur la documentation qui l'accompagne signale un danger. Il appelle l'attention sur une procédure qui, si elle n'est pas correctement effectuée ou respectée, peut entraîner des blessures ou la perte de vie. Ne passez pas au-delà d'une note d'avertissement jusqu'à ce que les conditions indiquées soient pleinement comprises et respectées.

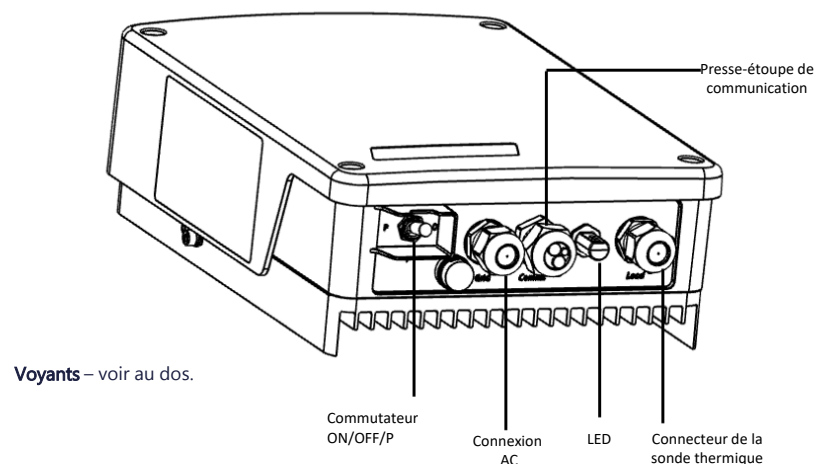
ATTENTION !

Indique un danger. Il appelle l'attention sur une procédure qui, si elle n'est pas correctement effectuée ou respectée, peut entraîner des dommages ou la destruction du produit. Ne passez pas au-delà d'un signe d'attention jusqu'à ce que les conditions indiquées soient pleinement comprises et respectées.

DANGER !

Avant d'ouvrir les capots et de connecter le réseau, assurez-vous que le disjoncteur principal et les onduleurs sont éteints.

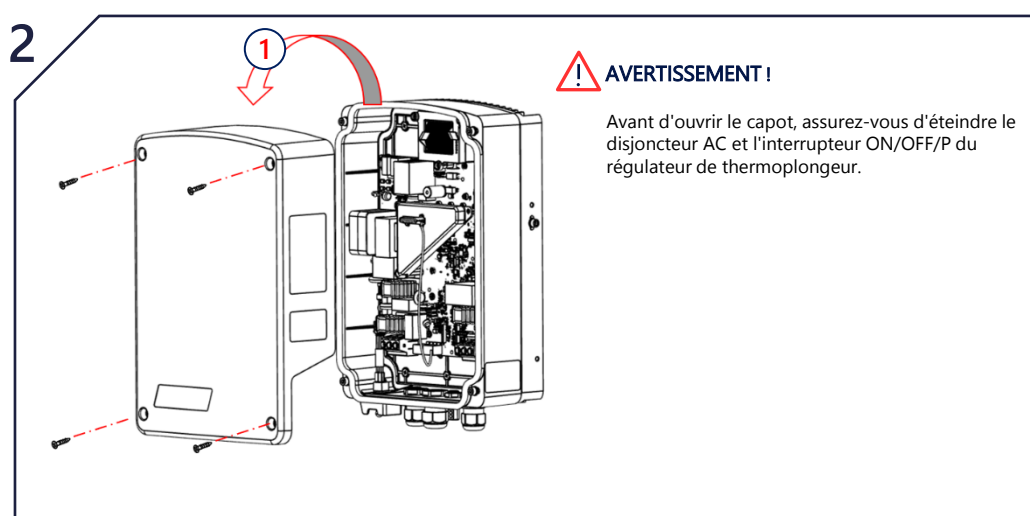
Interfaces du régulateur de thermoplongeur



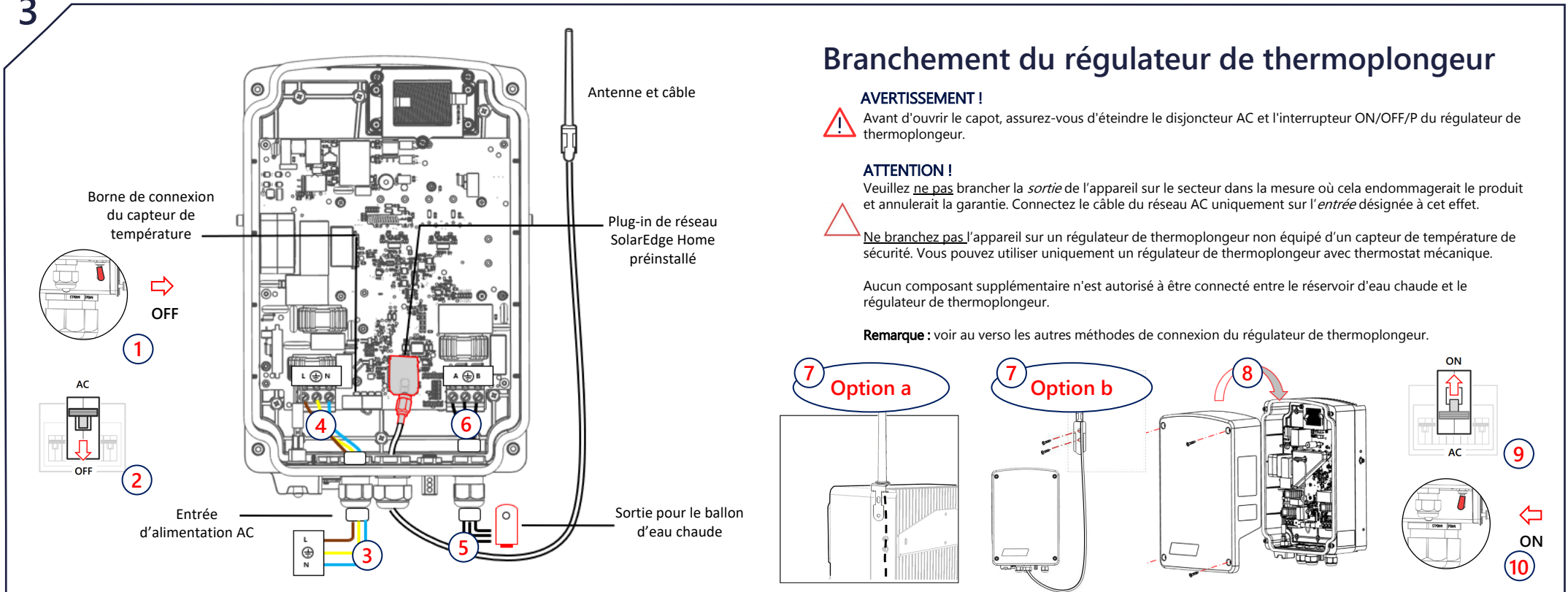
Commutateur **ON/OFF/P** : **ON (1)** – démarrer, **OFF (0)** – éteindre, **P** – exécuter les fonctions suivantes :

- Déplacer le commutateur sur **P** pendant < 3 s : activation/désactivation du mode Boost.
- Déplacer le commutateur sur **P** pendant > 10 s : rétablissement des paramètres d'usine - déconnecte l'appareil de l'onduleur. Après la réinitialisation, l'association avec l'onduleur est requise.

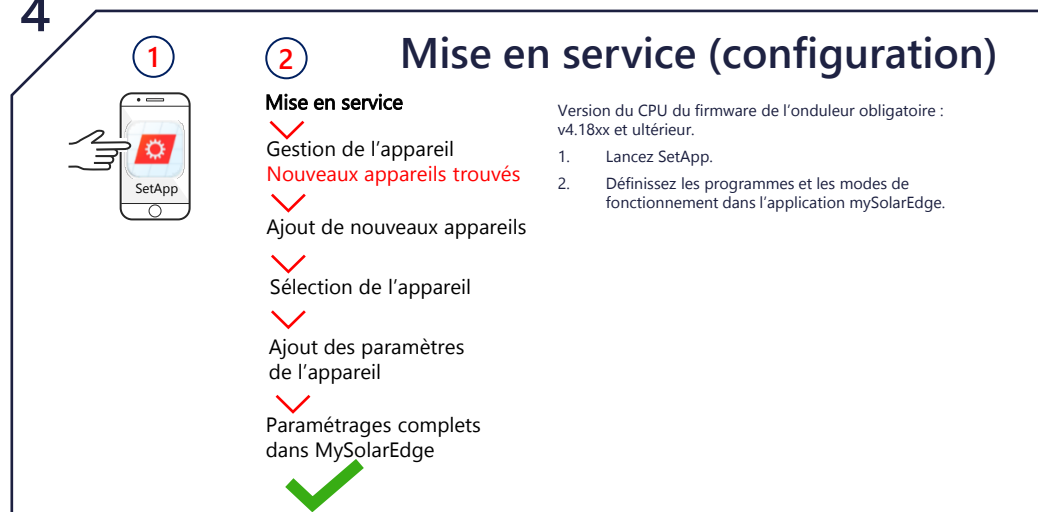
Retrait des capots



3

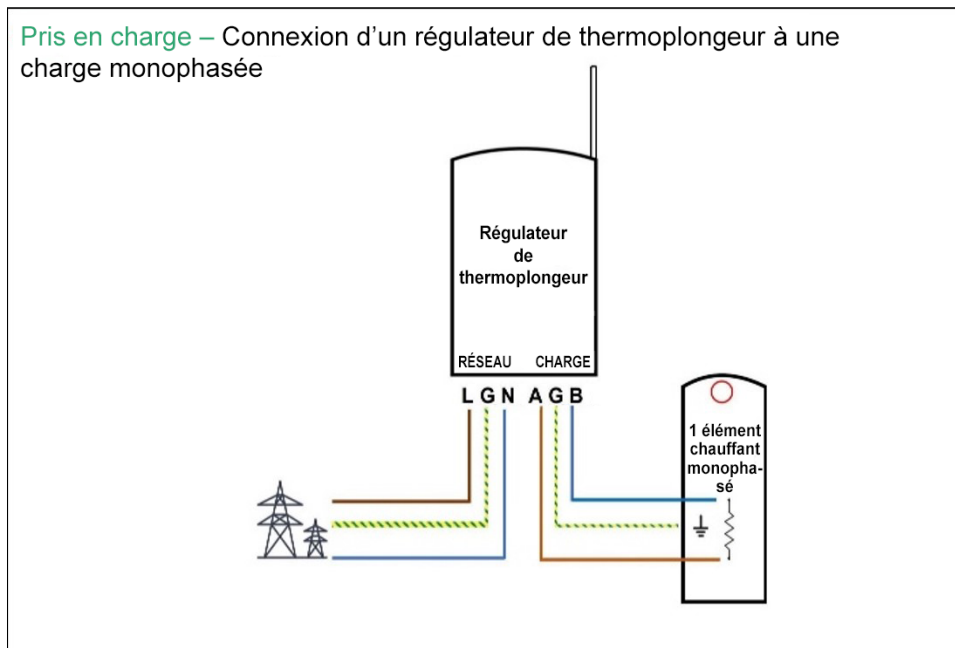


4

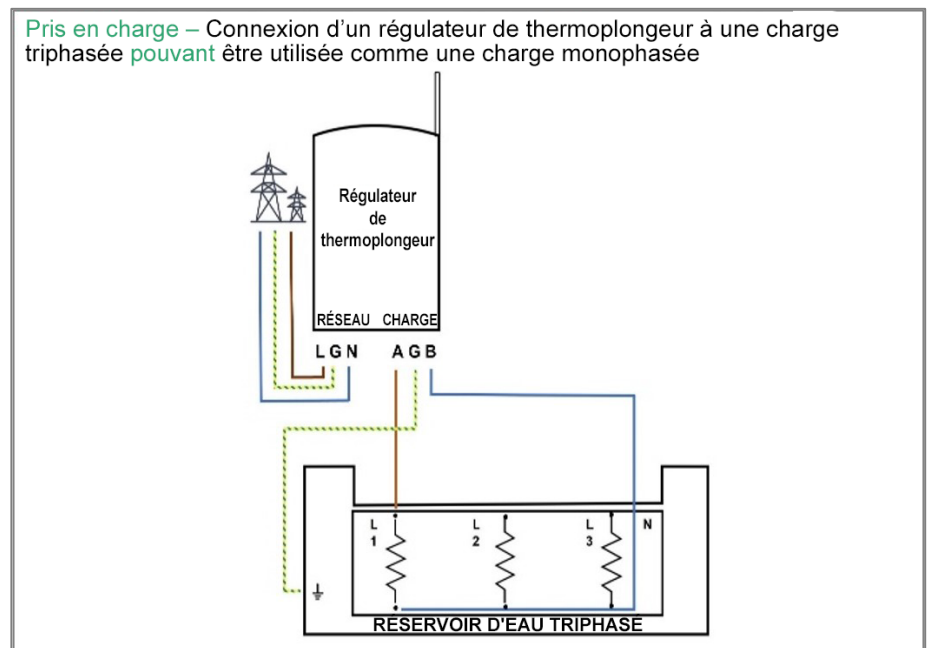


Méthodes de connexion prises en charge

Pris en charge – Connexion d'un régulateur de thermoplongeur à une charge monophasée



Pris en charge – Connexion d'un régulateur de thermoplongeur à une charge triphasée pouvant être utilisée comme une charge monophasée



Signification des voyants

Tous les voyants



ALLUMÉ

- Démarrage/réinitialisation

OFF

- Non alimenté

Puissance



ALLUMÉ

- Alimentation du régulateur de thermoplongeur
- En mode Démarrage/réinitialisation

OFF

- Non alimenté

Scintillement

- Aucun courant n'est délivré au régulateur de thermoplongeur

Communication



ALLUMÉ

- Connecté au réseau résidentiel
- Démarrage/réinitialisation

Clignotement

- Analyse du réseau ou la connexion au réseau résidentiel est perdue

Clignotant pendant 30 secondes

- Demande d'identification reçue

Panne

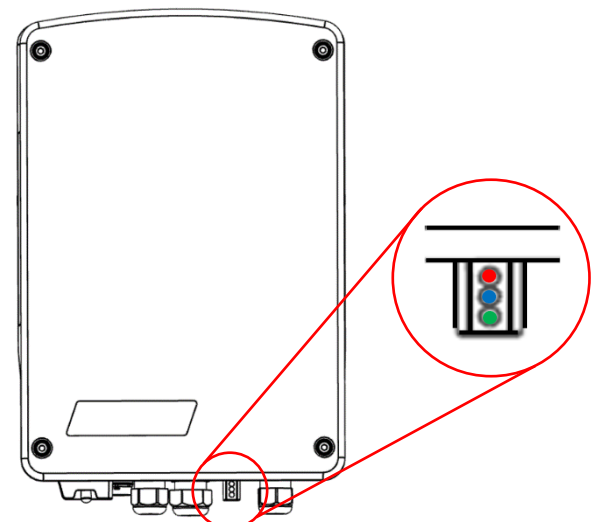


ALLUMÉ

- Panne
- En mode Démarrage/réinitialisation

OFF

- Aucun défaut



Remarque : scintillement : 100 mS allumé, 5 s éteint